



TS4-A-O

Optimalizátor fotovoltaických panelů na úrovni modulu

TS4-A-O (Optimization) je pokročilé přídavné optimalizační řešení, které přináší funkce inteligentního modulu do standardních fotovoltaických modulů pro vyšší spolehlivost. Zlepšete energetickou účinnost modernizací nedostatečně výkonných fotovoltaických systémů nebo přidáním inteligentních funkcí do nových instalací.

Přídavné zařízení TS4-A-O podporuje fotovoltaické moduly o výkonu až 700 W.

Zahrnuté funkce



Optimalizace na úrovni modulů pro vyšší energetický výnos a větší flexibilitu návrhu



Ruční nebo automatické **vypnutí** na úrovni modulu



Monitorování na úrovni modulů pro sledování výroby energie a správu systému

Snadná instalace

Přichycení ke standardnímu rámu modulu nebo odstraňte držáky pro montáž do stojanu

Inteligentní uvedení do provozu

Konfigurace a uvedení do provozu pomocí mobilního zařízení se systémem Android nebo iOS



SPECIFIKACE TS4-A-O

Environmental

Operating Temperature Range -40°C to +70°C (-40°F to +158°F)

Outdoor Rating IP68

Maximum Elevation 2000m

Mechanical

Dimensions W=138.4mm, L= 139.7mm, H= 22.9mm

Weight 520g

Electrical

Total Max Input Voltage (V_{oc} @ Lowest Temperature) 80V

Voltage Range 16 - 80V

Maximum Current 15A

Maximum Power 700W

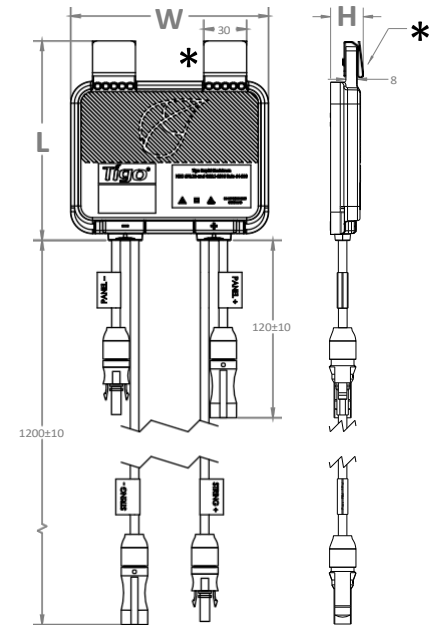
Output Cable Length 1.2m (standard)

Connectors MC4, EVO2

Communication Type Wireless

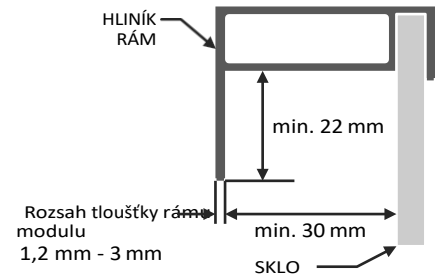
Recommended Fuse Rating 30A

Pro vypnutí na úrovni modulu je vyžadován TAP a pro monitorování pomocí TS4-A-O je vyžadován CCA.



*Klipy lze pro montáž do stojanu vyjmout

Specifikace rámu modulu pro montáž TS4-A



INFORMACE PRO

Číslo dílu	Popis
461-00252-32	1000V TÜV, kabel 1,2 m, MC4
461-00261-32	1500V TÜV, kabel 1,2 m, EVO2

Informace o prodeji:

sales@tigoenergy.com

Informace o produktu:

Navštivte tigoenergy.com/products

Technické informace:

Navštivte support.tigoenergy.com

Další informace a pomoc s výběrem produktu získáte v online nástroji pro navrhování společnosti Tigo na adrese tigoenergy.com/design.

